



MACCHINE SERIGRAFICHE - SILK SCREEN PRINTING MACHINES

Mod. TRP/8-AN09



MACCHINA AUTOMATICA A TAVOLA ROTANTE PER LA STAMPA A REGISTRO DI OGGETTI PIANI DI PICCOLE DIMENSIONI
AUTOMATIC SCREEN PRINTING MACHINE WITH INDEXED TABLE FOR SMALL OBJECTS WITH FLAT SURFACES ONLY

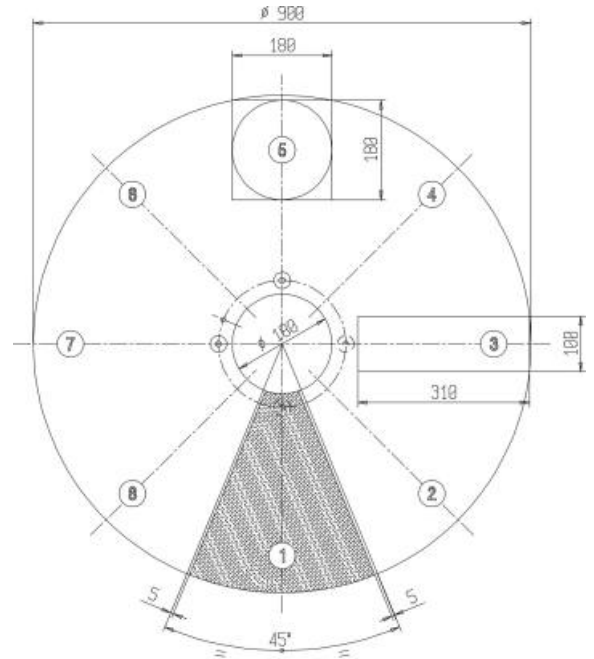
GPE ARDENGHI Srl

Via Pagazzano, 20 - 24047 TREVIGLIO (BG), ITALY - Tel. ..39/0363.49796 - Fax ..39/0363.301410
Internet : <http://www.gpeardenghi.it> / e-mail : gpe@gpeardenghi.it

DISCO TAVOLA CON 8 POSIZIONI
DIMENSIONI MAX. DEGLI OGGETTI
CORSA DI STAMPA UTILE MAX.

∅ mm 900
mm 310X100/180X180 H 70
310

INDEXED TABLE WITH 8 STATIONS
MAX. SIZES OF OBJECTS
MAX. AVAILABLE PRINTING STROKE



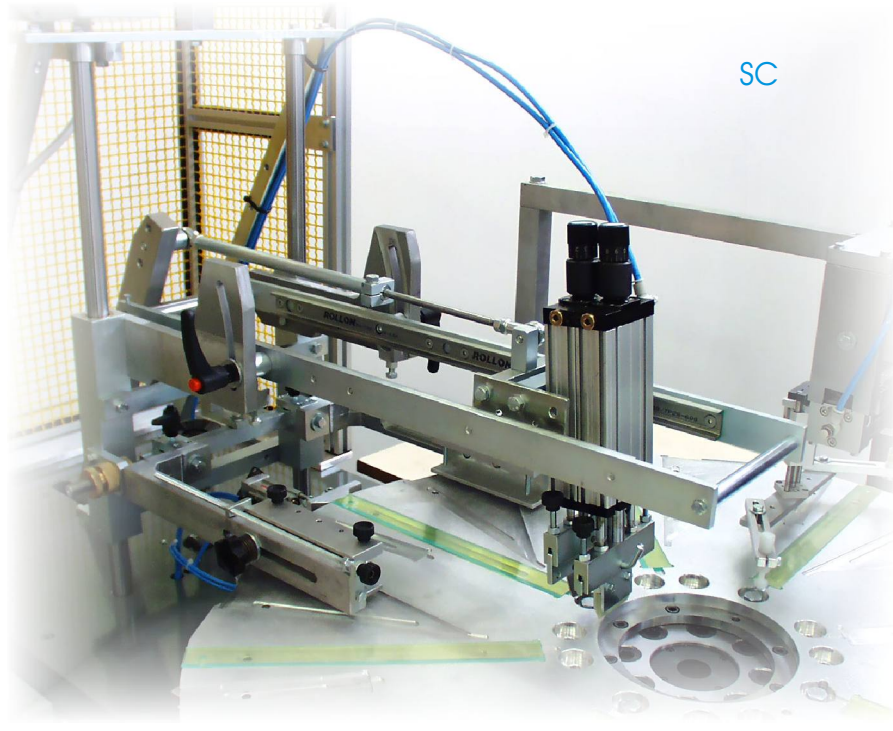
Ingombro per alloggiamento oggetti
N.B.: Altezza massima oggetti 70mm

PRODUZIONE ORARIA
CARICO MANUALE
STAZIONE DI STAMPA COMPLETA
SISTEMA NO-OBJECT NO-PRINT
SISTEMA DI SCARICO AUTOMATICO
CONTAPEZZI A PROGRAMMA
CABINATURA DI SICUREZZA

1500 - 3000

SC
NP
YA
ZP
LF

OUTPUT PER HOUR
MANUAL LOADING
COMPLETE PRINTING STATION
NO-OBJECT NO-PRINT SYSTEM
AUTOMATIC DISCHARGING SYSTEM
PROGRAMMABLE COUNTER
SAFETY CABINET



DISPOSITIVI OPZIONALI - OPTIONALS DEVICES

DISPOSITIVO DI FLAMMATURA
DISPOSITIVO ANTISTATICO
SOLLEVAMENTO PNEUMATICO DEL TELAIO (PULIZIA)
SISTEMA DI ASPIRAZIONE SU STAZIONE DI STAMPA

FE
FZ
IB
TH

FLAMING DEVICE
DEIONIZING DEVICE
PNEUMATIC LIFTING OF THE PRINTING STATION
SUCTION SYSTEM ON PRINTING STATION