



MACCHINE SERIGRAFICHE - SILK SCREEN PRINTING MACHINES

Mod. ARBIS/33



MACCHINA SERIGRAFICA UNIVERSALE PER OGGETTI
UNIVERSAL SILK SCREEN PRINTING MACHINE

SUPERFICIE MAX. DI STAMPA
DIAMETRO MAX. STAMPABILE (COMPLETO)
PRODUZIONE ORARIA

mm 320 - 150
mm 100
500 - 1000

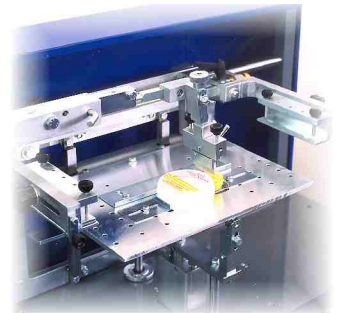
MAX. PRINTING SURFACE
MAX. PRINTING DIAMETER
OUTPUT PER HOUR

GPE ARDENGHI Srl

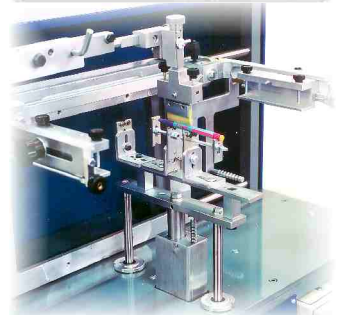
Via Pagazzano, 20 - 24047 TREVIGLIO (BG), ITALY - Tel. ..39/0363.49796 - Fax ..39/0363.301410
Internet : <http://www.gpeardenghi.it> / e-mail : gpe@gpeardenghi.it



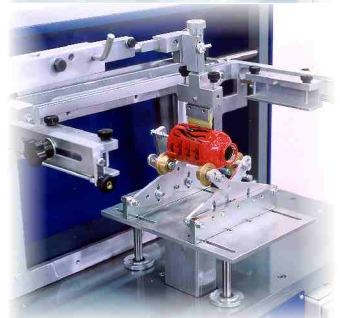
CC
OGGETTI PIANI
FLAT OBJECTS
mm 350x250 h= 125



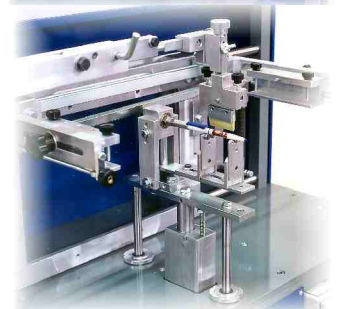
AZ
PICCOLI OGGETTI CILINDRICI RIGIDI
SMALL ROUND RIGID OBJECTS
Ø mm 5 - 45



AA
OGGETTI CILINDRICI RIGIDI
ROUND RIGID OBJECTS
Ø mm 45 - 100



BR
PENNE STAMPA A REGISTRO
PENS : REGISTER PRINTING
Ø MAX mm 23



BB
OGGETTI CILINDRICI, CONICI, CAVI
HOLLOW CYLINDRICAL OBJECTS
Ø MAX mm 150



GS
OGGETTI ELLIPTICI (GONFIAGGIO)
ELLIPTICAL OBJECTS (INFLATING)
R MAX mm 130



RD
FLACONI CILINDRICI
(GONFIAGGIO - REGISTRO AUTOMATICO)
CYLINDRICAL BOTTLES
(INFLATING - AUTOMATIC REGISTER)
Ø MAX mm 100

